

# FLEXIDOME IP Turret 3000i IR

www.boschsecurity.com



**BOSCH**

Technologia bliżej nas



- ▶ Rozdzielczość 1080p i 5 Mpx
- ▶ Wbudowana funkcja Essential Video Analytics uruchamia odpowiednie alarmy i błyskawicznie pobiera dane
- ▶ W pełni konfigurowalny multistreaming H.265
- ▶ Duży zakres dynamiki (120 dB) w wymagających jasnych i ciemnych scenach
- ▶ Wbudowany promiennik podczerwieni zapewnia maksymalny zasięg obserwacji 15 m

Kamera FLEXIDOME IP turret 3000i IR oferuje wysoką jakość przy pracy całodobowej, a także szereg niezawodnych funkcji dozoru, w tym Essential Video Analytics. Zwarta i minimalistyczna konstrukcja ułatwia instalację.

## Funkcje

### Essential Video Analytics

Wbudowana funkcja analizy sygnału wizyjnego zwiększa kontrolę sygnału wejściowego o podwyższonej inteligencji i teraz oferuje jeszcze bardziej zaawansowane możliwości. Technologia Essential Video Analytics nadaje się doskonale do użytku w kontrolowanych środowiskach o ograniczonych zakresach wykrywania. System skutecznie wykrywa, śledzi i analizuje ruch obiektów, a także ostrzega użytkownika, gdy dojdzie do wyzwolenia wstępnie zaplanowanego alarmu. Dzięki inteligentnemu zestawowi reguł alarmowych złożone zadania stają się łatwiejsze, a liczba fałszywych alarmów jest ograniczona do minimum. Do rejestrowanego obrazu dołączane są metadane, aby uporządkować jego strukturę. Umożliwia to szybkie odszukiwanie odpowiednich obrazów z wielogodzinnych nagrań. Metadane mogą także być

użyteczne w dostarczaniu niepodważalnego materiału dowodowego oraz w działaniu funkcji zliczania osób lub uzyskiwaniu informacji o gęstości tłumu.

### Wysoki zakres dynamiki

Tryb wysokiego zakresu dynamiki jest oparty na procesie wielokrotnej ekspozycji, który pozwala uchwycić więcej szczegółów zarówno jasnych, jak i ciemnych obszarów, nawet w tej samej scenie. Dzięki temu w obrazie można bez trudu rozróżnić przedmioty i ich cechy, na przykład rysy twarzy przy jasnym oświetleniu tła.

Rzeczywisty zakres dynamiki kamery jest mierzony za pomocą analizy konwersji optoelektronicznej (Opto-Electronic Conversion Function, OECF) zgodnie z normą IEC 62676 część 5.

### Inteligentna transmisja strumieniowa

Funkcja inteligentnego kodowania i analizy oraz technologia Intelligent Dynamic Noise Reduction skutkują znacznie mniejszym użyciem szerokości pasma, nawet do bardzo niskiego poziomu. Tylko ważne informacje na obserwowanym obrazie, takie jak ruch lub obiekty wykryte w wyniku analizy, muszą być zakodowane. Kamera umożliwia także przesyłanie trójstrumieniowe. Pozwala to na zastosowanie konfiguracji zapewniającej niezależne przesyłanie odpowiednio dostosowanych

strumieni na potrzeby podglądu bieżącego, zapisu lub monitoringu zdalnego, nawet przy ograniczonej szerokości pasma.

Każdy z tych strumieni można dostosować niezależnie, aby zapewnić wysokiej jakości obraz, idealnie dostosowany do danego celu, zmniejszając jednocześnie prędkość transmisji nawet o 90% w porównaniu do standardowej kamery.

### H.265 wydajne kodowanie wideo

Kamera została opracowana w oparciu o najbardziej wydajną platformę kodowania obrazu H.264i H.265/HEVC. Kamera jest w stanie dostarczyć wysokiej jakości obraz o wysokiej rozdzielczości przy bardzo niskim obciążeniu sieci. Dzięki podwójnej efektywności kodowania, H.265 staje się nowym standardem kompresji dla systemów dozoru wizyjnego IP.

### Zabezpieczenie antysabotażowe i wykrywanie ruchu

Dostępna jest szeroka gama opcji konfiguracyjnych dotyczących alarmów antysabotażowych. Wbudowany algorytm wykrywający ruch w obrazie może być również stosowany do emitowania sygnału alarmowego.

### Wbudowany mikrofon i alarm dźwiękowy

Kamera ma wbudowany mikrofon, który umożliwia operatorom odbieranie dźwięku z monitorowanego obszaru. W razie potrzeby funkcja wykrywania dźwięku może posłużyć do wyemitowania alarmu.

### Zapis i zarządzanie pamięcią

Do zarządzania zapisem można użyć aplikacji Bosch Video Recording Manager. Kamera może także bezpośrednio, bez użycia oprogramowania do nagrywania, wykorzystywać pamięć lokalną i lokalizacje docelowe iSCSI.

Pamięć lokalną można wykorzystywać do nagrywania bezpośrednio w kamerze lub na potrzeby technologii Automatic Network Replenishment (ANR), aby poprawić ogólny poziom niezawodności zapisu. Zapis obrazu w pamięci RAM przed wystąpieniem alarmu umożliwia ograniczenie szerokości pasma w sieci przeznaczonej do rejestracji i wydłuża żywotność karty pamięci.

### Zapis bezpośrednio w kamerze

Umieścić kartę pamięci w gnieździe karty w celu przechowywania do 2 T lokalnych zapisów alarmowych. Zapis obrazu w pamięci RAM przed wystąpieniem alarmu umożliwia ograniczenie szerokości pasma w sieci przeznaczonej do rejestracji lub wydłuża żywotność karty pamięci. Zaawansowany zapis bezpośrednio w kamerze stanowi najbardziej niezawodne rozwiązanie pamięci masowej możliwe dzięki kombinacji następujących funkcji:

- Obsługa przemysłowych kart SD umożliwia wyjątkowo długi czas eksploatacji.
- Monitorowanie stanu przemysłowych kart SD pozwala wcześniej sygnalizować konieczność obsługi serwisowej.

### Kryteria dozoru DORI

Kryteria dozoru DORI (wykrywanie/obserwacja/rozpoznawanie/identyfikacja), opisane w normie EN-62676-4, określają zdolność kamery do rozróżniania osób i obiektów znajdujących się w obszarze chronionym. Poniżej przedstawiono maksymalną odległość spełniania kryteriów dozoru DORI dla danej kombinacji kamery i obiektywu:

#### Kamera 1080p z obiektywem 2,3 mm lub 2,8 mm

DORI	Definicja DORI	Odległość 2,3 mm/ 2,8 mm	Szerokość w poziomie
Detekcja	25 px/m	17 m/28 m	77 m
Obserwacja	63 px/m	7 m/11 m	30 m
Rozpoznawanie	125 px/m	3 m/6 m	15 m
Identyfikacja	250 px/m	2 m/3 m	8 m

#### Kamera 5,3MP z obiektywem 2,3 mm lub 2,8 mm

DORI	Definicja DORI	Odległość 2,3 mm/ 2,8 mm	Szerokość w poziomie
Detekcja	25 px/m	37 m/57 m	123 m
Obserwacja	63 px/m	15 m/23 m	49 m
Rozpoznawanie	125 px/m	7 m/11 m	25 m
Identyfikacja	250 px/m	4 m/6 m	12 m

### Przełączanie trybu True Day/Night

Kamera jest wyposażona w filtry mechaniczne zapewniające intensywne kolory w ciągu dnia i znakomite widzenie nocne, gwarantując odpowiednią ostrość niezależnie od warunków oświetleniowych.

### Prosta instalacja

Zasilanie kamery może być zapewniane przez sieć kablową zgodną ze standardem PoE (Power-over-Ethernet). W takiej konfiguracji do podglądu obrazu, zasilania i sterowania kamerą wystarczy jedno połączenie kabla. Dzięki możliwości zasilania przez sieć Ethernet (PoE) instalacja stała się łatwiejsza i tańsza, ponieważ kamery nie wymagają dostępu do sieci energetycznej.

Kamera może być również zasilana za pomocą zasilacza +12 VDC.

Dla uproszczenia okablowania sieciowego kamera obsługuje funkcję Auto-MDIX, dzięki czemu można używać kabli krosowych lub prostych.

### Bezpieczeństwo danych

Aby zapewnić najwyższy poziom ochrony dostępu do urządzenia i transmisji danych, wprowadzono szczególne środki bezpieczeństwa. Trzy poziomowa ochrona hasłem z zaleceniami dotyczącymi bezpieczeństwa pozwala użytkownikom dostosować dostęp do urządzenia. Dostęp do przeglądarki sieci

Web można zabezpieczyć protokołem HTTPS, a aktualizacja oprogramowania układowego może odbywać się za pomocą bezpiecznego uwierzytelnionego przesyłu.

Obsługa wbudowanej platformy Trusted Platform Module (TPM) i infrastruktury klucza publicznego (PKI) zapewnia doskonałą ochronę przed atakami.

Uwierzytelnianie sieciowe za pomocą protokołu 802.1x z klientem EAP-TLS korzysta z protokołu szyfrowania TLS 1.2, w tym z szyfrowania AES 256.

Zaawansowany certyfikat zapewnia:

- W razie potrzeby automatyczne generowanie certyfikatu z podpisem własnym
- Certyfikaty klienta i serwera do uwierzytelnienia
- Certyfikaty klienta jako dowód autentyczności
- Certyfikaty z szyfrowanymi kluczami prywatnymi

### Integracja systemu i zgodność z ONVIF

Kamera jest zgodna ze specyfikacjami ONVIF Profile S, ONVIF Profile G i ONVIF Profile T. W konfiguracji H.265 kamera obsługuje usługę Media Service 2 wchodzącą w skład ONVIF Profile T. Gwarantuje to możliwość współdziałania urządzeń wizyjnych różnych producentów.

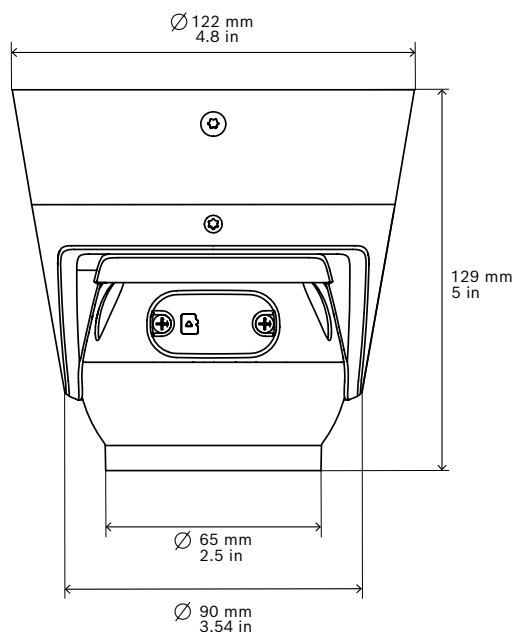
Integratorzy rozwiązań innych firm mogą z łatwością uzyskać dostęp do funkcji specjalnych kamery, które umożliwiają dołączenie jej do większych projektów. Więcej informacji o Bosch Integration Partner Program (IPP) można znaleźć na naszej stronie internetowej ([ipp.boschsecurity.com](http://ipp.boschsecurity.com)).

### Certyfikaty i homologacje

Standard	Typ
Emisja	EN 55032 CFR 47 FCC część 15, klasa B AS/NZS CISPR 32
Odporność	EN 50130-4 EN 50121-4
Warunki otoczenia	EN 50130-5 (klasa II); EN 60068-2-1, EN 60068-2-2, EN 60068-2-6, EN 60068-2-18, EN 60068-2-27, EN 60068-2-30, EN 60068-2-75, EN 60068-2-78
Bezpieczeństwo	EN 62368-1 UL 62368-1 CAN/CSA-C22.2 nr 60950-1 IEC 62471
Jakość obrazu	IEC 62676-5
HD	SMPTE 296M-2001 (rozdzielczość: 1280 × 720) SMPTE 274M-2008 (rozdzielczość: 1920 × 1080)
Odwzorowanie kolorów	ITU-R BT.709-6

Standard	Typ
Zgodność z normą ONVIF	EN 50132-5-2 EN 62676-2
Odporność na uderzenia	EN 62262 (IK08)
Warunki otoczenia	EN 50581 (RoHS)
Oznaczenia	FCC, cULus, WEEE, RCM, VCCI, CMIM, EAC
Obszar	Zgodność z przepisami/cechy jakości
Europa	CE

### Uwagi dotyczące instalacji i konfiguracji



### Parametry techniczne

Zasilanie	
Napięcie wejściowe	POE IEEE 802.3af / 802.3 typu 1, klasa 3 12 VDC ±30%
Pobór mocy (typowy/ maksymalny)	PoE: 3,5 W / 10,5 W 12 VDC: 3,1 W / 9,5 W
Przetwornik	
2 MP	
Typ przetwornika	CMOS 1/2,8"
Liczba aktywnych pikseli obrazu	1920 (poz.) x 1080 (pion.)
5,3 MP	

Przetwornik	
Typ przetwornika	CMOS 1/2,9"
Liczba aktywnych pikseli obrazu	3072 (poz.) x 1728 (pion.)

#### Parametry obrazu – czułość

2 MP Pomiar zgodnie z normą IEC 62676, część 5 (1/30, F1.6 lub F2.2)	
• Kolor	0,1 lx
• Mono	0,02 lx
• Z podczerwieni	0,0 lx

5,3 MP Pomiar zgodnie z normą IEC 62676, część 5 (1/30, F1.6 lub F2.2)	
• Kolor	0,5 lx
• Mono	0,08 lx
• Z podczerwieni	0,0 lx

#### Parametry obrazu – zakres dynamiki

Wysoki zakres dynamiki	120 dB WDR
Zmierzony zgodnie z normą IEC 62676, część 5	
2 MP	103 dB
5,3 MP	101 dB

#### Optyczny

Rodzaj obiektywu	2,3 mm stała, F2.2 2,8 mm stała, F1.6
Tryb dualny	Filtr podczerwieni z możliwością przełączania
Pole widzenia	
2 MP	2,3 mm: 132° x 77° (poz. x pion.) 2,8 mm: 107° x 57° (poz. x pion.)
5,3 MP	2,3 mm: 118° x 69° (poz. x pion.) 2,8 mm: 94° x 51° (poz. x pion.)

#### Widzenie nocne

Zasięg obserwacji	15 m
LED	2 diody LED, 850 nm
Natężenie podczerwieni	Możliwość regulacji

#### Strumieniowe przesyłanie obrazu

Kompresja obrazu	H.265; H.264; M-JPEG
Tryby pracy przetwornika	
2 MP	30 kl./s, HDR, 1920 x 1080 25 kl./s, HDR, 1920 x 1080
5,3 MP	20 kl./s, HDR, 3072 x 1728 (5,3 MP) 25 kl./s, HDR, 2720 x 1530 (4,1 MP)
Strumieniowanie	Wiele konfigurowanych strumieni z kompresją H.264 lub H.265 i M-JPEG, możliwość konfigurowania częstotliwości odświeżania i szerokości pasma. Obszary zainteresowania (ROI)
Struktura GOP	IP
Interwał kodowania	
2 MP	Od 1 do 30 kl./s
5,3 MP	1 do 20 kl./s (5,3 MP) 1 do 25 kl./s (4,1 MP)
Stosunek sygnał/szum (SNR)	> 55 dB

#### Rozdzielczość obrazu

2 MP	
1080p HD	1920 x 1080
720p HD	1280 x 720
SD	768 x 432
D1	720 x 480
VGA	640 x 480
5,3 MP	
5,3 MP	3072 x 1728
4,1 MP	2720 x 1530
3 MP	2304 x 1296
1080p	1920 x 1080
720p	1280 x 720
SD	768 x 432
D1	720 x 480
VGA	640 x 480

#### Instalacja kamery

Obraz lustrzany	Wł./wył.
Obrót	0° / 90° pionowo / 180° / 270° pionowo
Wskaźnik LED kamery	Włączony/wyłączony

**Funkcje wizyjne – kolor**

Regulowane ustawienia obrazu	Kontrast, Nasylenie, Jasność
Balans bieli	2500 ÷ 10 000K, 4 tryby automatyczne (podstawowy, standardowy, lampa sodowa, kolor dominujący), tryb ręczny i tryb stałego poziomu

**Funkcje wizyjne – automatyczna przysłona**

Tryb Migawki	Automatyczna elektroniczna migawka (AES); stały poziom (1/25[30] do 1/15000) do wyboru; Migawka domyślna
Tryb dualny	Automatyczny (regulowane punkty przełączania), Kolorowy, Monochromatyczny

**Funkcje wizyjne – poprawa obrazu**

Ostrość	Regulowany poziom zwiększenia ostrości
Kompensacja tła	Wł./wył.
Korekta kontrastu	Wł./wył.
Redukcja szumów	Intelligent Dynamic Noise Reduction z osobną regulacją czasową i przestrzenną
Technologia Intelligent Defog	Funkcja Intelligent Defog automatycznie reguluje parametry obrazu, aby zapewnić jego najlepszą możliwą jakość w warunkach ograniczonej przejrzystości powietrza (możliwość przełączania)

**Analiza zawartości obrazu**

Typ analizy	Essential Video Analytics
Charakterystyka	Alarmy i śledzenie na podstawie reguł, Przecięcie linii, Wejście na pole/opuszczenie pola, Podążanie trasą, Podejrzane zachowanie, Obiekt nieaktywny/usunięty, Liczenie osób, Szacowanie gęstości tłumu, Śledzenie 3D

**Funkcje dodatkowe**

Maskowanie stref prywatności	Osiem odrębnych obszarów, w pełni programowalnych
Wyświetlanie informacji na obrazie	Nazwa, logo, czas; komunikat alarmowy
Licznik pikseli	Możliwość wyboru obszaru

**Zapis lokalny**

Wewnętrzna pamięć RAM	Zapis do 5 s przed wystąpieniem alarmu
Gniazdo karty pamięci	Gniazdo karty microSDHC / microSDXC SD
Przemysłowe karty SD	Wyjątkowo długi czas eksploatacji i obsługa monitorowania stanu, co pozwala wcześniej sygnalizować konieczność obsługi serwisowej

**Wejście/wyjście**

Wejście foniczne	Wbudowany mikrofon
Wyjście liniowe audio	16 Ω (typowo); wyjście 0,875 Vrms
Wejście alarmowe	Aktywacja zwarcie lub napięciem 5 VDC
Wyjście alarmowe	Maksymalne obciążenie: 12 VDC / 50 mA
Ethernet	Złącze RJ45

**Przesyłanie strumieniowe dźwięku**

Standardowy	G.711, częstotliwość próbkowania 8 kHz L16, częstotliwość próbkowania 16 kHz AAC-LC, 48 kb/s przy częstotliwości próbkowania 16 kHz AAC-LC, 80 kb/s przy częstotliwości próbkowania 16 kHz
Stosunek sygnał/szum	> 50 dB
Przesyłanie strumieniowe dźwięku	Tryb pełnodupleksowy/półduplexowy

**Sieć**

Protokoły	IPv4, IPv6, UDP, TCP, HTTP, HTTPS, RTP/RTCP, IGMP V2/V3, ICMP, ICMPv6, RTSP, FTP, ARP, DHCP, APIPA (Auto-IP, link local address), NTP (SNTP), SNMP (V1, V3, MIB-II), 802.1x, DNS, DNSv6, DDNS (DynDNS.org, selfHOST.de, no-ip.com), SMTP, iSCSI, UPnP (SSDP), DiffServ (QoS), LLDP, SOAP, Dropbox™, CHAP, digest authentication
Szyfrowanie	TLS1.0/1.2, AES128, AES256
Ethernet	10/100 Base-T, z automatycznym wykrywaniem, komunikacja pół- lub pełnodupleksowa
Łączność	Auto-MDIX
Współdziałanie	ONVIF Profile S; ONVIF Profile G; ONVIF Profile T: GB/T 28181

**Parametry mechaniczne**

Wymiary (Ø × W)	122 x 129 mm
Waga (ok.)	576 g

**Parametry mechaniczne**

Montaż	Montaż powierzchniowy
Kolor	Biały (RAL9003)
Regulacja położenia w trzech płaszczyznach (mechanizm uchylnobrotowy)	Obrót pan: od 0° do 350° Pochylenie: od 0° do 78° Obrót osiowy: od 0° do 360°

**Warunki otoczenia**

Temperatura pracy (ciągłej)	-20 °C ÷ +50 °C (-4 °F ÷ +122 °F)
Temperatura przechowywania	-30 °C ÷ +70 °C (-22 °F ÷ +158 °F)
Wilgotność	5–100%, względna (z kondensacją) 5 ÷ 93%, względna (bez kondensacji)
Wilgotność podczas przechowywania	Do 98% (względna)
Odporność na uderzenia	IK08
Stopień ochrony przed wodą i kurzem	IP42

**Informacje do zamówień****NTV-3502-F02L Wież. 2MP 130° obiektyw stałoo. IK08 IR**

Sieciowa kamera Turret z funkcjami wykrywania sabotażu i ruchu; rozdzielczość 2MP 1080p; obiektyw 130°; zintegrowany promiennik podczerwieni; wewnętrzna; EVA.

Numer zamówienia **NTV-3502-F02L**

**NTV-3502-F03L Wież. 2MP 100° obiektyw stałoo. IK08 IR**

Sieciowa kamera Turret z funkcjami wykrywania sabotażu i ruchu; rozdzielczość 2MP 1080p; obiektyw 100°; zintegrowany promiennik podczerwieni; wewnętrzna; EVA.

Numer zamówienia **NTV-3502-F03L**

**NTV-3503-F02L Kam na wieżę 5MP HDR 120° IK08 IR**

Sieciowa kamera Turret z funkcjami wykrywania sabotażu i ruchu; rozdzielczość 5MP 1080p; obiektyw 120°; zintegrowany promiennik podczerwieni; wewnętrzna; EVA.

Numer zamówienia **NTV-3503-F02L**

**NTV-3503-F03L Wież. 5MP 100° obiektyw stałoo. IK08 IR**

Sieciowa kamera Turret z funkcjami wykrywania sabotażu i ruchu; rozdzielczość 5MP 1080p; obiektyw 100°; zintegrowany promiennik podczerwieni; wewnętrzna; EVA.

Numer zamówienia **NTV-3503-F03L**

**Akcesoria****NPD-5001-POE Zasilanie przez Ethernet, 15,4 W, 1 port**

Zasilacze Power-over-Ethernet midspan injector są przeznaczone do stosowania z kamerami oferującymi możliwość zasilania przez sieć Ethernet (PoE); 15,4 W, 1 port

Waga: 200 g

Numer zamówienia **NPD-5001-POE**

**NPD-5004-POE Zasilan. przez Ethernet, 15,4 W, 4 porty**

Zasilacze Power-over-Ethernet midspan injector są przeznaczone do stosowania z kamerami oferującymi możliwość zasilania przez sieć Ethernet (PoE); 15,4 W, 4 porty

Waga: 620 g

Numer zamówienia **NPD-5004-POE**

**UPA-1220-50 Zasil. 220 V AC 50 Hz, wyj. 12 V DC 1 A**

Zasilacz kamery. 110 ÷ 240 VAC, 50/60 Hz wejście; 12 VDC, 1 A wyjście; z regulacją.

Złącze wejściowe: 2-stykowe, standard europejski Europlug (4 mm/19 mm).

Numer zamówienia **UPA-1220-50**

**UPA-1220-60 Zasil., 120 V AC 60 Hz, wyj. 12 V DC 1 A**

Zasilacz kamery. 100–240 VAC, 50/60 Hz wejście; 12 VDC, 1 A wyjście; z regulacją.

Złącze wejściowe: 2-stykowe, standard Ameryki Północnej (bez polaryzacji).

Numer zamówienia **UPA-1220-60**

**Reprezentowane przez:**

**Europe, Middle East, Africa:**  
Bosch Security Systems B.V.  
P.O. Box 80002  
5600 JB Eindhoven, The Netherlands  
Phone: + 31 40 2577 284  
emea.securitysystems@bosch.com  
emea.boschsecurity.com

**Germany:**  
Bosch Sicherheitssysteme GmbH  
Robert-Bosch-Ring 5  
85630 Grasbrunn  
Germany  
www.boschsecurity.com